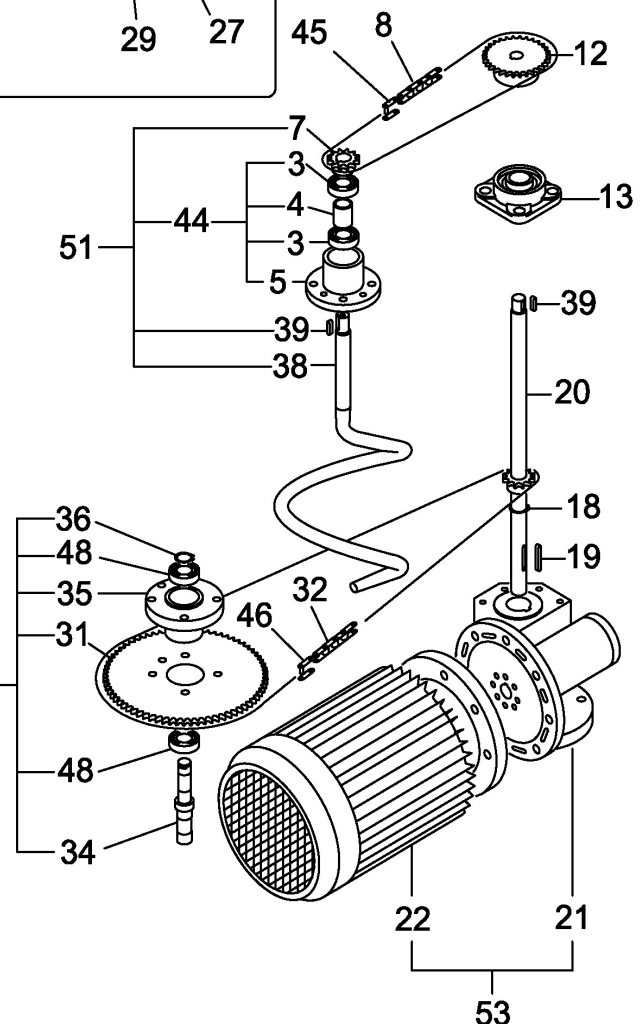
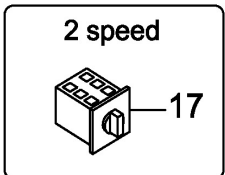
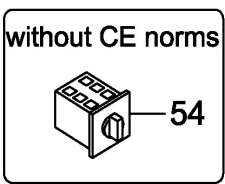
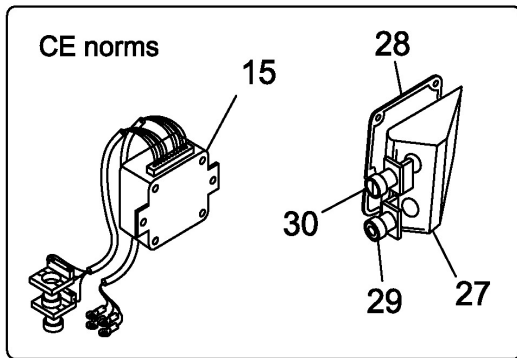
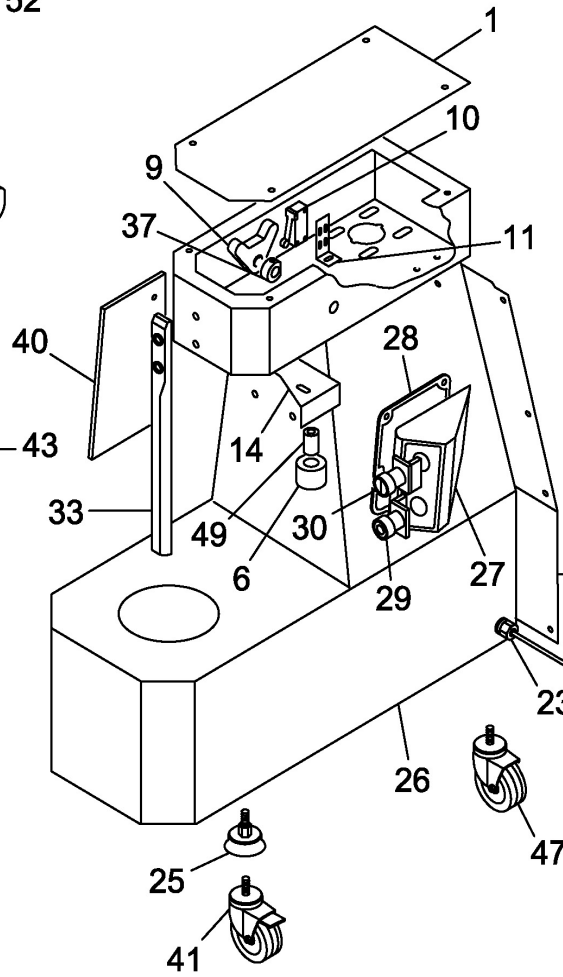
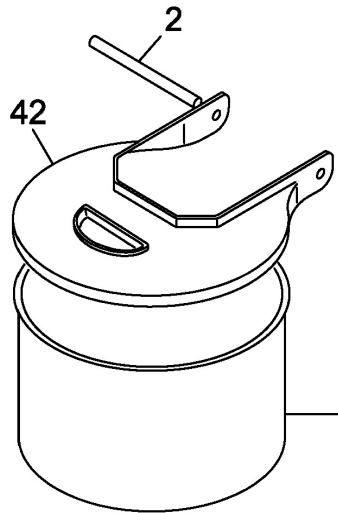
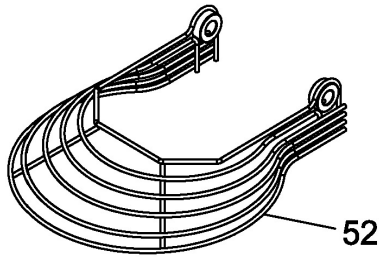


Pos. Ref.	Codice Code	Caratteristiche Features	Descrizione Description
1	SL3250	(7SN)	Coperchio Cover
1	SL0002	(12-18SN)	Coperchio Cover
2	SL1110	(7SN)	Perno Pivot
2	SL0021	(12-18SN)	Perno Pivot
3	SL0131	6203 2RS	Cuscinetto Bearing
4	SL0020		Distanziale Spacer
5	SL0022		Supporto Support
6	SL2655	● (12-18SN)	Ruota Wheel
7	SL0024	3/8"x7/32" Z=15	Pignone Pinion
8	SL1111	● 3/8"x7/32" (7SN)	Catena Chain
8	SL0025	● 3/8"x7/32" (12SN)	Catena Chain
8	SL0026	● 3/8"x7/32" (18SN)	Catena Chain
9	SL0035	(7-12SN)	Battuta Stop
9	SA3300	(18SN)	Battuta Stop
10	SL0885	● CE norms	Microinterruttore Microswitch
10	SL2701	without CE norms	Microinterruttore Microswitch
11	SL0397	CE norms	Staffa Bracket
12	SL0030	3/8"x7/32" Z=29	Pignone Pinion
13	SL0032	UCF204	Supporto Support
14	SL2602	(12)	Staffa Bracket
14	SL2603	(18)	Staffa Bracket
15	SA1210	● 400V/3Ph/50Hz	Impianto elettrico Electric installation
15	SA1220	● 230V/1Ph/50Hz	Impianto elettrico Electric installation
16	SL3251	(7SN)	Coperchio Cover
16	SL2845	(12-18SN)	Coperchio Cover
17	SL2743	2 speed - CE norms (12-18SN)	Commutatore di velocità Speed changeover switch
17	SL3760	2 speed - without CE norms (12-18SN)	Commutatore di velocità Speed changeover switch
18	SL3486	● ø18 (7SN)	Seeger Seeger
18	SL1616	● ø25 (12-18SN)	Seeger Seeger
19	SL3130	6x6x30 (7SN)	Linguetta Key
19	SL3410	8x7x40 (12-18SN)	Linguetta Key
20	SA1018	(7SN)	Albero Shaft
20	SA1019	(12-18SN)	Albero Shaft
21	SL3185	(7SN)	Riduttore Gear box
21	SL3186	(12-18SN)	Riduttore Gear box
22	SL3336	400V/3Ph/50Hz (7SN)	Motore Motor
22	SL3211	230V/1Ph/50Hz (7SN)	Motore Motor
22	SL3309	400V/3Ph/50Hz (12-18SN)	Motore Motor
22	SL3212	230V/1Ph/50Hz (12-18SN)	Motore Motor
22	SL3313	400V/3Ph/50Hz (2 speed - 12-18SN)	Motore Motor
23	SL1668	PG11	Pressacavo Cable clamp
24	SL1841	3Ph+Gnd	Cavo elettrico Electric cable
24	SL1671	1Ph+N+Gnd	Cavo elettrico Electric cable
25	SL3361	●	Piedino Foot
26	SL3249	(7SN)	Base Base
26	SL3354	(12SN)	Base Base
26	SL3355	(18SN)	Base Base
27	SL0937	(12-18SN)	Scatola Box
28	SL0396	(12-18SN)	Guarnizione Gasket
29	SL0807	● Stop	Pulsante Push button
30	SL1049	● Start	Pulsante Push button
31	SL1117	8x3 Z=76 (7SN)	Corona Crown
31	SL0057	8x3 Z=85 (12-18SN)	Corona Crown
32	SL3364	● 8x3 (7SN)	Catena Chain
32	SL0058	● 8x3 (12-18SN)	Catena Chain
33	SL3370		Asta Rod
34	SL0014		Albero Shaft
35	SL0016		Supporto Support
36	SL0017	● ø17	Seeger Seeger
37	SL0036		Camma Cam
38	SL1107	(7SN)	Spirale Spiral
38	SL0011	(12-18SN)	Spirale Spiral
39	SL0010	5x5x20	Linguetta Key
40	SL1445	(7SN)	Protezione Protection
40	SL2638	(12-18SN)	Protezione Protection
41	SL3483	● ø95 M10x30	Ruota girevole Revolving wheel
42	SA1004	Plastic (12SN)	Coperchio Cover
42	SA1005	Plastic (18SN)	Coperchio Cover
43	SL1106	● (7SN)	Pentola Pan
43	SL0008	● (12SN)	Pentola Pan
43	SL0009	● (18SN)	Pentola Pan

(\*) : fuori produzione / out of production

● : ricambio consigliato / spare part suggested



Pos. Ref.	Codice Code	Caratteristiche Features	Descrizione Description	
44	SA4000	Assembly	Supporto	Support
45	SL1629	● 3/8"x7/32"	Giunto	Joint
46	SL1545	● 8x3	Giunto	Joint
47	SL3482	∅95 M10x30	Ruota fissa	Fixed wheel
48	SL0015	6203 2RS	Cuscinetto	Bearing
49	SL1090		Distanziale	Spacer
50	SA1900	Assembly	Supporto	Support
51	SA1032	Assembly (7SN)	Supporto	Support
51	SA1033	Assembly (12-18SN)	Supporto	Support
52	SL3150	Stainless steel (7SN)	Coperchio	Cover
52	SL3417	Stainless steel (12SN)	Coperchio	Cover
52	SL3418	Stainless steel (18SN)	Coperchio	Cover
53	SL3290	400V/3Ph/50Hz (7SN)	Motoriduttore	Geared motor
53	SL3289	230V/1Ph/50Hz (7SN)	Motoriduttore	Geared motor
53	SL3292	400V/3Ph/50Hz(12-18SN)	Motoriduttore	Geared motor
53	SL3291	230V/1Ph/50Hz(12-18SN)	Motoriduttore	Geared motor
53	SL3306	400V/3Ph/50Hz (2 speed - 12-18SN)	Motoriduttore	Geared motor
54	SL0054		Interruttore	Switch

(\*) : fuori produzione / out of production

● : ricambio consigliato / spare part suggested